

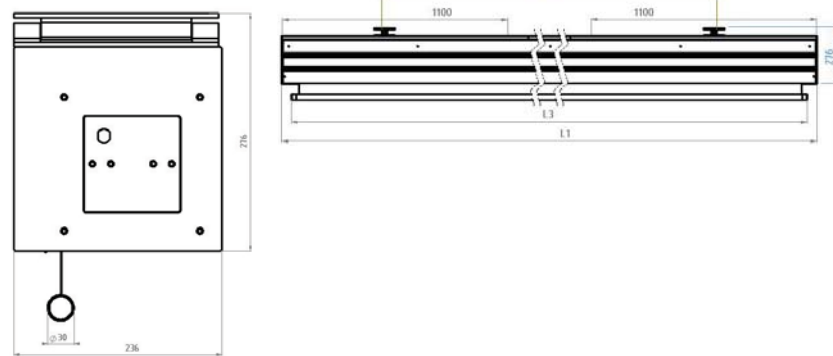
Elpro Large

Elektrisch Projectiescherm
Electric projection screen
Elektrische Projectionsleinwand
Ecran de projection électrique





| W | L1 | L2 | L3 |
|-----|------|-----------|------|
| cm | mm | mm | mm |
| 350 | 3675 | 2156-3156 | 3580 |
| 400 | 4175 | 2656-3656 | 4080 |
| 450 | 4675 | 3156-4156 | 4580 |
| 500 | 5175 | 3656-4656 | 5080 |

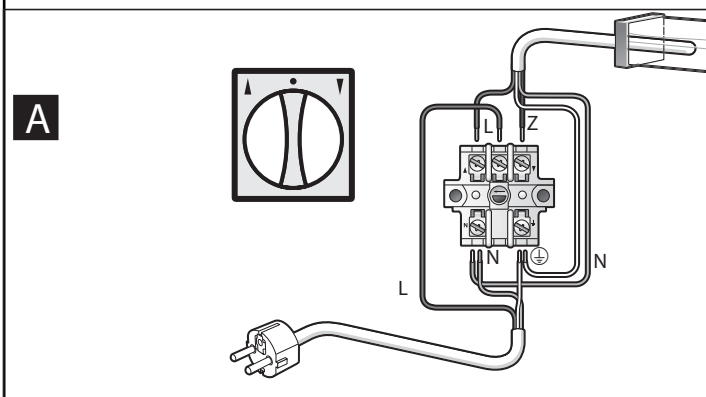


Elektrische aansluitingen
 Electric installation
 Elektrische Installation
 Brachement Electrique

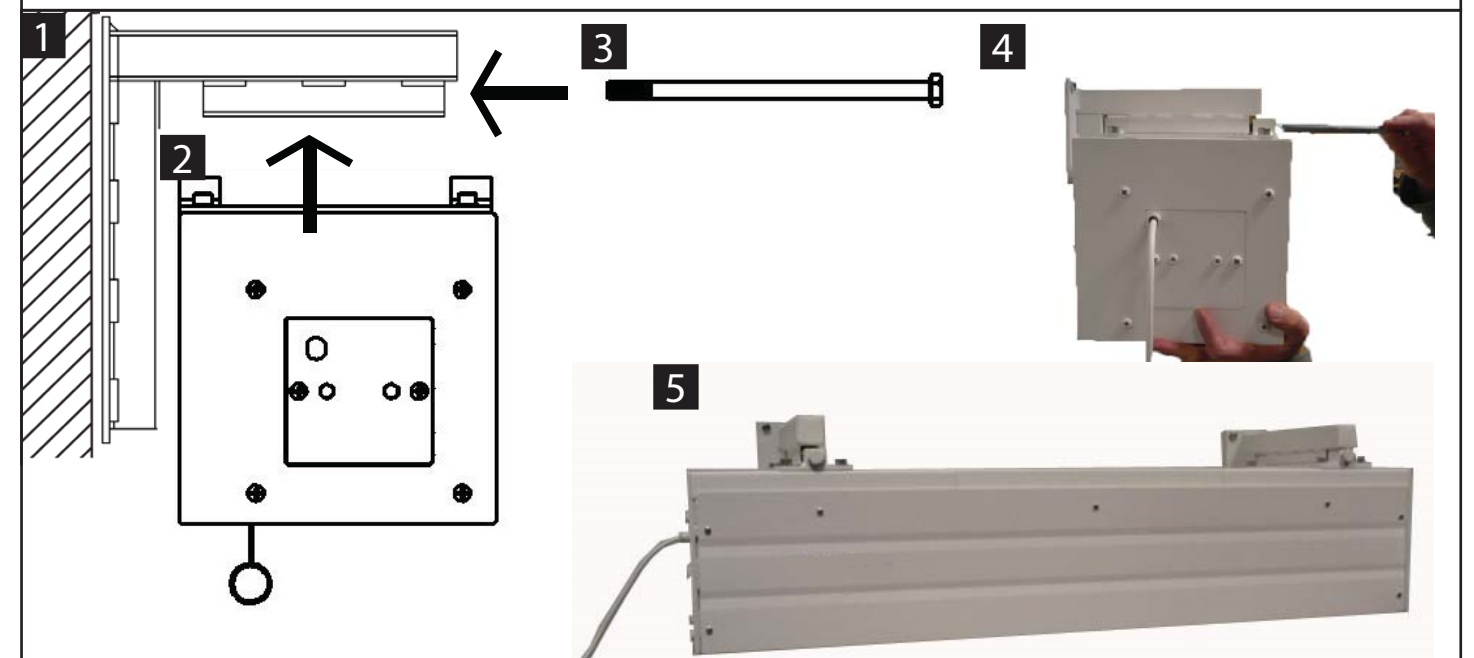
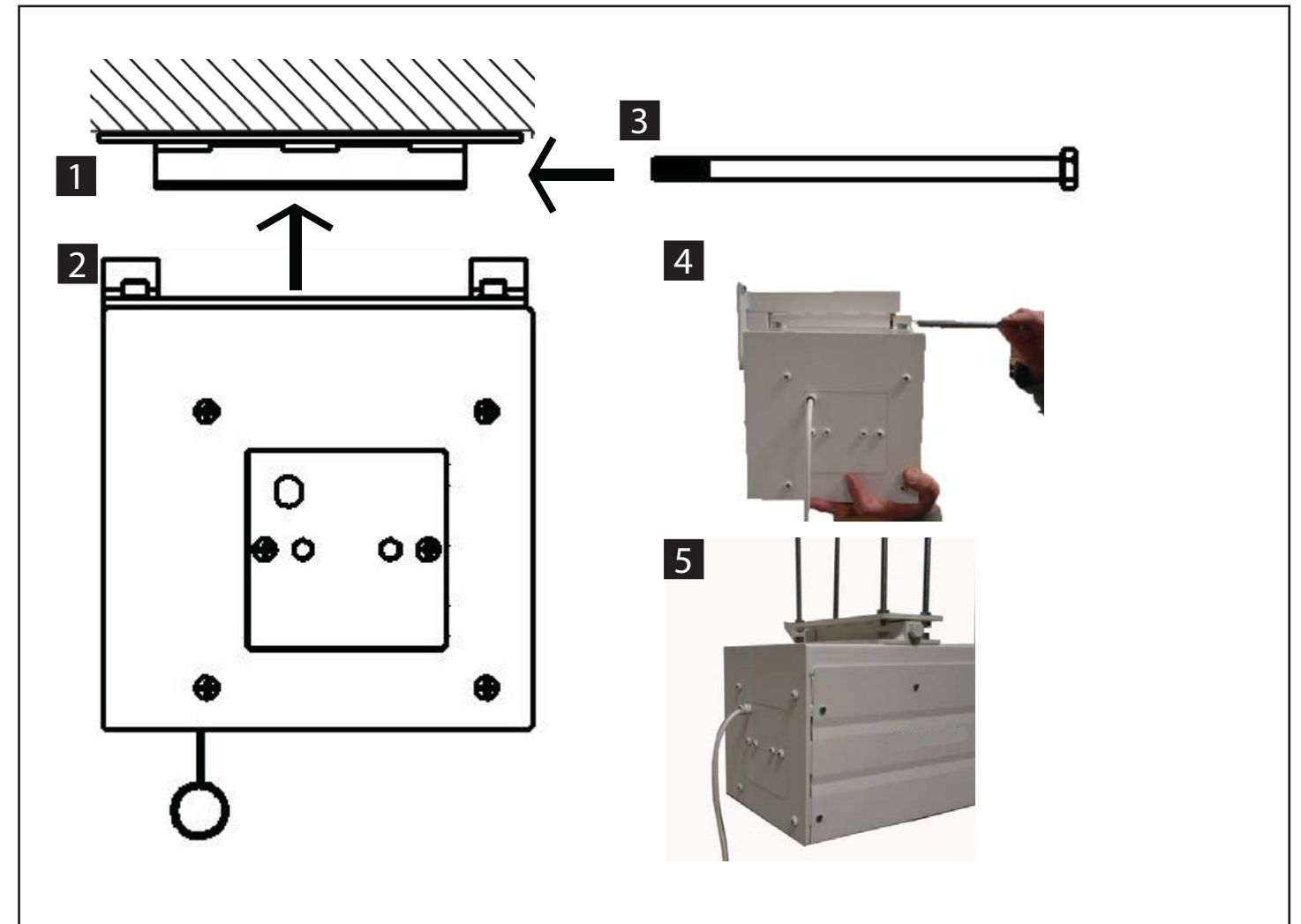


- Elektrische aansluitingen door een gediplomeerd installateur
- Electrical installation by a qualified electrotechnical fitter
- Der Anschluss der Verkabelung nur von einen geschulten elektrotechnischen Installateur
- Le raccordement de câblage doit être effectué uniquement par un installateur électrotechnique diplômé

- L = Bruin, Brown, Braun, Marron
 N = Blauw, Blue, Blau, Bleu
 G = Geel/Groen, Yellow/Green, Gelb/Grün, Jaune/Marron
 Z = Zwart, Black, Schwartz, Noir



Mounting instruction



Mounting instruction