



WS P Frame-Velour HD Progressive

16:10

16:9

21:9

BE

BL

So

Hochwertige Heimkino-Rahmenleinwand,
in den Formaten 16:10, 16:9, 21:9
und bis 500 cm Bildbreite erhältlich.

Der schwarze, lichtabsorbierende Alu-Samtrahmen
ist 8 cm breit und 3 cm tief.
Er ist an der Innenseite zur Vermeidung
von Schatten abgeschrägt.

Das nahtlose HD Progressive Leinwandtuch
wird an der Rückseite per Klettverschluss
befestigt und liegt ausgesprochen plan.
Es hat eine schwarze Rückseite
und bietet einen großen Betrachtungswinkel.

Lieferumfang: Montagebügel

Optional:

- HCCV Aufpro Tuch 1,1 Gain
- DualVision Rückpro Tuch 0,9 Gain



HD PROGRESSIVE

Für 4K-Projektion oder andere Projektoren mit hoher Auflösung wird eine möglichst glatte Oberfläche benötigt,
um Pixelverzerrung zu vermeiden und die beste Bildqualität zu garantieren.

Wenn Sie in einen Projektor mit sehr guter Detailgenauigkeit investieren, möchten Sie sicher nicht,
dass sich die Bildqualität durch die Projektionsfläche verschlechtert.

Deshalb ist HD Progressiv die einzige Option für hochauflösende Projektoren.

Dieses Material lässt tatsächlich jedes einzelne Pixel zur Geltung kommen.



0,6 Gain



0,9 Gain



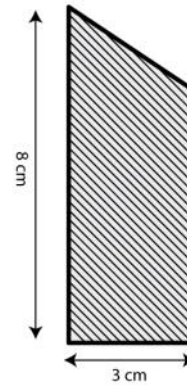
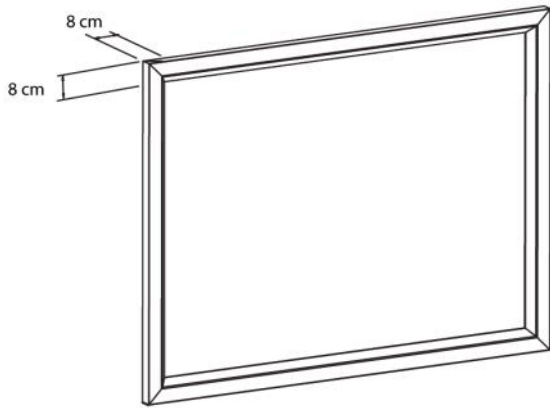
1,1 Gain



1,3 Gain

Art. Nr.	Bezeichnung	Außenmaß	Gewicht
39119	WS P Frame-Velour 16:9 180x102 HD Progr. BL 0.6 Gain	196 x 118 cm	9 kg
39128	WS P Frame-Velour 16:9 180x102 HD Progr. BL 0.9 Gain	196 x 118 cm	9 kg
39138	WS P Frame-Velour 16:9 180x102 HD Progr. BL 1.1 Gain	196 x 118 cm	9 kg
39147	WS P Frame-Velour 16:9 180x102 HD Progr. BL 1.3 Gain	196 x 118 cm	9 kg
39120	WS P Frame-Velour 16:9 200x112 HD Progr. BL 0.6 Gain	216 x 128 cm	10 kg
39129	WS P Frame-Velour 16:9 200x112 HD Progr. BL 0.9 Gain	216 x 128 cm	10 kg
39139	WS P Frame-Velour 16:9 200x112 HD Progr. BL 1.1 Gain	216 x 128 cm	10 kg
39148	WS P Frame-Velour 16:9 200x112 HD Progr. BL 1.3 Gain	216 x 128 cm	10 kg
39121	WS P Frame-Velour 16:9 220x124 HD Progr. BL 0.6 Gain	236 x 140 cm	11 kg
39130	WS P Frame-Velour 16:9 220x124 HD Progr. BL 0.9 Gain	236 x 140 cm	11 kg
39140	WS P Frame-Velour 16:9 220x124 HD Progr. BL 1.1 Gain	236 x 140 cm	11 kg
39149	WS P Frame-Velour 16:9 220x124 HD Progr. BL 1.3 Gain	236 x 140 cm	11 kg
39122	WS P Frame-Velour 16:9 240x135 HD Progr. BL 0.6 Gain	256 x 151 cm	11 kg
39131	WS P Frame-Velour 16:9 240x135 HD Progr. BL 0.9 Gain	256 x 151 cm	11 kg
38362	WS P Frame-Velour 16:9 240x135 HD Progr. BL 1.1 Gain	256 x 151 cm	11 kg
39150	WS P Frame-Velour 16:9 240x135 HD Progr. BL 1.3 Gain	256 x 151 cm	11 kg
39123	WS P Frame-Velour 16:9 280x157 HD Progr. BL 0.6 Gain	296 x 173 cm	12 kg
39132	WS P Frame-Velour 16:9 280x157 HD Progr. BL 0.9 Gain	296 x 173 cm	12 kg
39142	WS P Frame-Velour 16:9 280x157 HD Progr. BL 1.1 Gain	296 x 173 cm	12 kg
39151	WS P Frame-Velour 16:9 280x157 HD Progr. BL 1.3 Gain	296 x 173 cm	12 kg
39928	WS P Frame-Velour 16:9 300x169 HD Progr. BL 0.6 Gain	316 x 185 cm	13 kg
39133	WS P Frame-Velour 16:9 300x169 HD Progr. BL 0.9 Gain	316 x 185 cm	13 kg
38324	WS P Frame-Velour 16:9 300x169 HD Progr. BL 1.1 Gain	316 x 185 cm	13 kg
38761	WS P Frame-Velour 16:9 300x169 HD Progr. BL 1.3 Gain	316 x 185 cm	13 kg
39124	WS P Frame-Velour 16:9 350x197 HD Progr. BL 0.6 Gain	366 x 213 cm	28 kg
39134	WS P Frame-Velour 16:9 350x197 HD Progr. BL 0.9 Gain	366 x 213 cm	28 kg
39143	WS P Frame-Velour 16:9 350x197 HD Progr. BL 1.1 Gain	366 x 213 cm	28 kg
39152	WS P Frame-Velour 16:9 350x197 HD Progr. BL 1.3 Gain	366 x 213 cm	28 kg
39125	WS P Frame-Velour 16:9 400x225 HD Progr. BL 0.6 Gain	416 x 241 cm	32 kg
39135	WS P Frame-Velour 16:9 400x225 HD Progr. BL 0.9 Gain	416 x 241 cm	32 kg
39144	WS P Frame-Velour 16:9 400x225 HD Progr. BL 1.1 Gain	416 x 241 cm	32 kg
39153	WS P Frame-Velour 16:9 400x225 HD Progr. BL 1.3 Gain	416 x 241 cm	32 kg
39126	WS P Frame-Velour 16:9 450x253 HD Progr. BL 0.6 Gain	466 x 269 cm	34 kg
39136	WS P Frame-Velour 16:9 450x253 HD Progr. BL 0.9 Gain	466 x 269 cm	34 kg
39145	WS P Frame-Velour 16:9 450x253 HD Progr. BL 1.1 Gain	466 x 269 cm	34 kg
39154	WS P Frame-Velour 16:9 450x253 HD Progr. BL 1.3 Gain	466 x 269 cm	34 kg
39127	WS P Frame-Velour 16:9 500x281 HD Progr. BL 0.6 Gain	516 x 297 cm	40 kg
39137	WS P Frame-Velour 16:9 500x281 HD Progr. BL 0.9 Gain	516 x 297 cm	40 kg
39146	WS P Frame-Velour 16:9 500x281 HD Progr. BL 1.1 Gain	516 x 297 cm	40 kg
39155	WS P Frame-Velour 16:9 500x281 HD Progr. BL 1.3 Gain	516 x 297 cm	40 kg

Technische Daten



		Nutzmaße	Nominale Diagonale		Rahmen		Nettogewicht
		cm	cm	inches	Höhe	Breite	kg
16:10	116 x 176	100 x 160	189	74"	116	176	8
	129 x 196	112 x 180	211	83"	129	196	9
	141 x 216	125 x 200	236	93"	141	216	10
	154 x 236	137 x 220	259	102"	154	236	11
	166 x 256	150 x 240	283	111"	166	256	11
	191 x 296	175 x 280	330	130"	191	296	12
	204 x 316	187 x 300	353	139"	204	316	13
	235 x 366	219 x 350	413	163"	235	366	28
	266 x 416	250 x 400	482	186"	266	416	32
	297 x 466	281 x 450	531	209"	297	466	34
	329 x 516	313 x 500	590	232"	329	516	40
16:9	106 x 176	90 x 160	183	72"	106	176	8
	118 x 196	102 x 180	207	81"	118	196	9
	128 x 216	112 x 200	229	90"	128	216	10
	140 x 236	122 x 220	249	98"	140	236	11
	151 x 256	135 x 240	269	108"	151	256	11
	173 x 296	157 x 280	320	126"	173	296	12
	185 x 316	169 x 300	345	136"	185	316	13
	213 x 366	197 x 350	402	158"	213	366	28
	241 x 416	225 x 400	467	184"	241	416	32
	269 x 466	253 x 450	524	206"	269	466	34
	297 x 516	281 x 500	574	226"	297	516	40
2.35:1	93 x 196	76 x 180	195	78"	93	196	8
	101 x 216	85 x 200	217	85"	101	216	9
	110 x 236	94 x 220	239	94"	110	236	10
	118 x 256	102 x 240	261	103"	118	256	11
	135 x 296	119 x 280	304	120"	135	296	11
	144 x 316	128 x 300	326	128"	144	316	12
	165 x 366	149 x 350	380	150"	165	366	28
	186 x 416	170 x 400	435	171"	186	416	32
	207 x 466	191 x 450	489	193"	207	466	34
	229 x 516	213 x 500	543	214"	229	516	40

Setzen Sie Leinwände keinen thermischen Belastungen wie Sonne, Heizung oder Räume mit stark schwankenden Temperaturen aus, da es zur Deformierung des Leinwand-Tuches kommen kann! Daher empfiehlt es sich Leinwände nach Gebrauch immer einzurollen.

Die angegebenen Werte stellen die Mittelwerte einer in Serienherstellung produzierten Einheit dar. Geringe Abweichungen sind im Einzelnen möglich. Bedingt durch fortlaufende technische Verbesserungen behalten wir uns das Recht vor, Design und die Spezifikation ohne vorherige Ankündigung zu ändern. Technische Änderungen, Irrtümer und Druckfehler vorbehalten.