

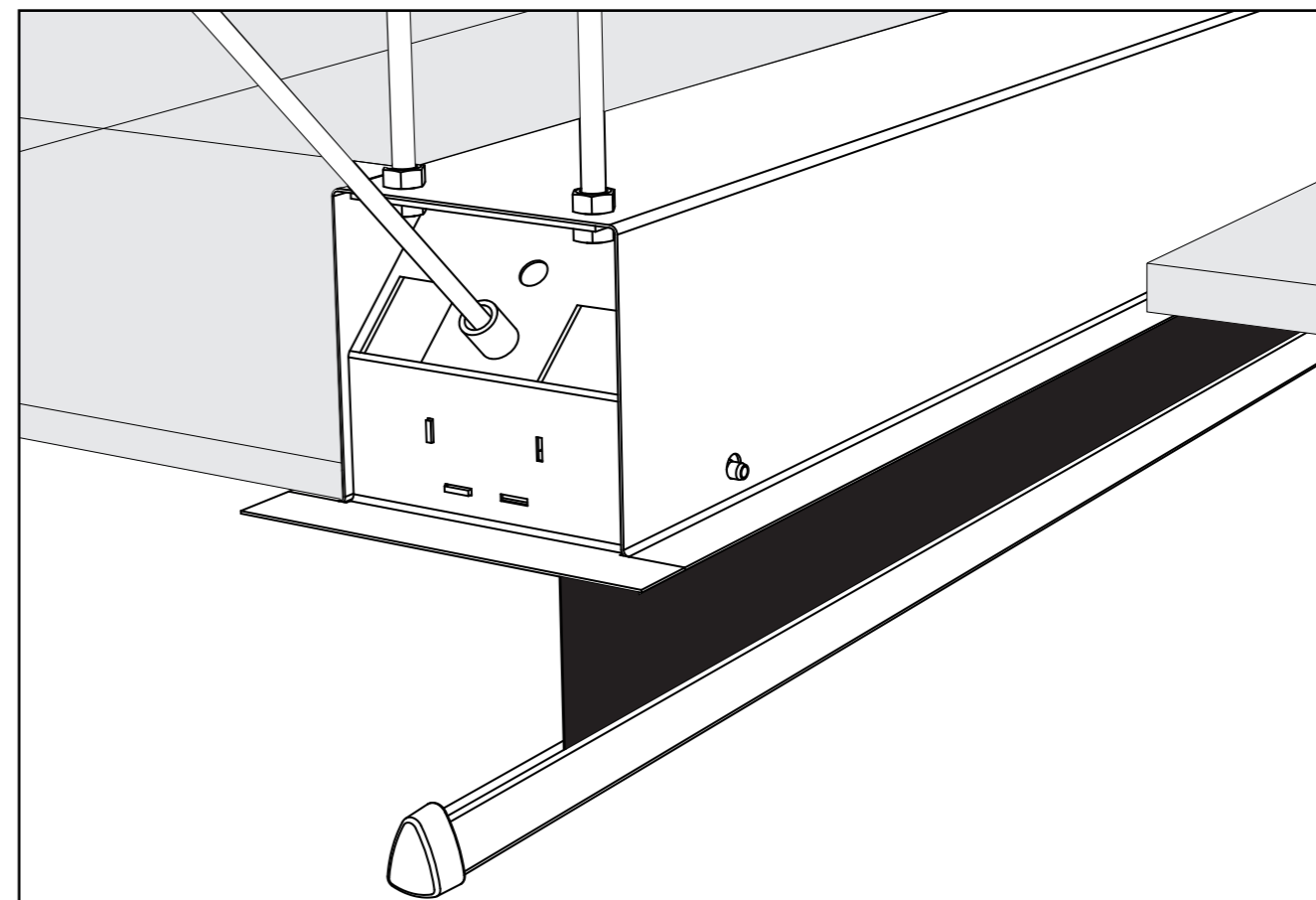
WS P Deckeneinbau

Elektrisch Projectiescherm voor plafondbouw

Ceiling recessed electric projection screen

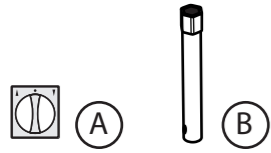
Elektrische Projectionsleinwand für Deckeneinbau

Ecran de projection électrique encastrable



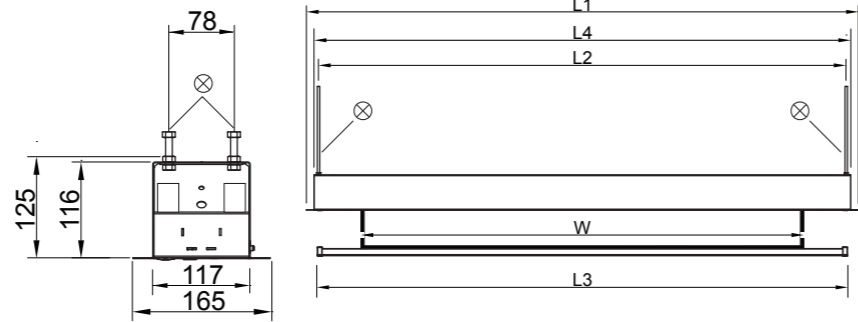
CE

Versie: 01-2008

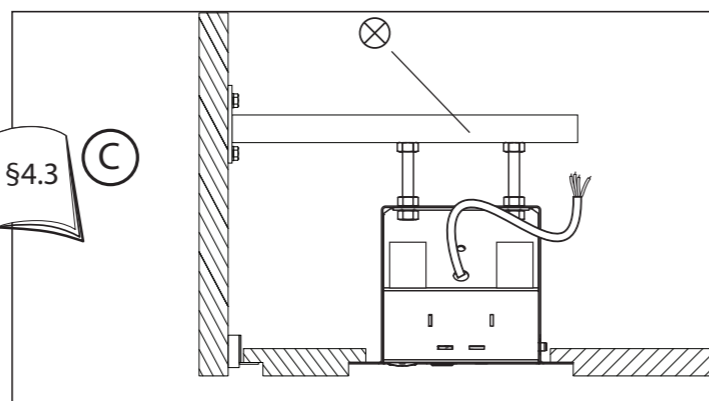
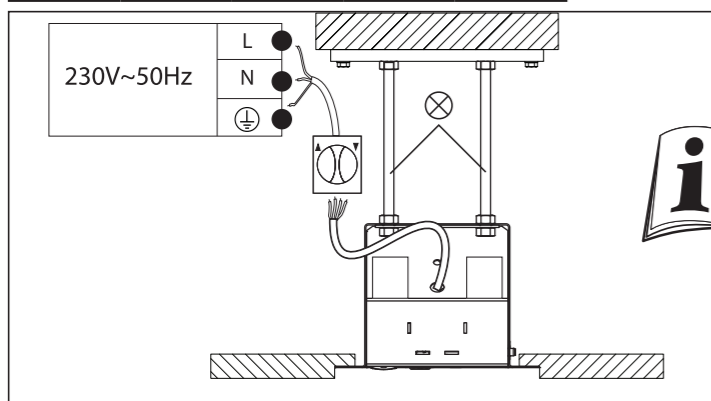


Service en aansluiting van accessoires
 Service and connecting accessories
 Wartung und anschliessen von Zubehör
 Maintenance et brancement des accessoires

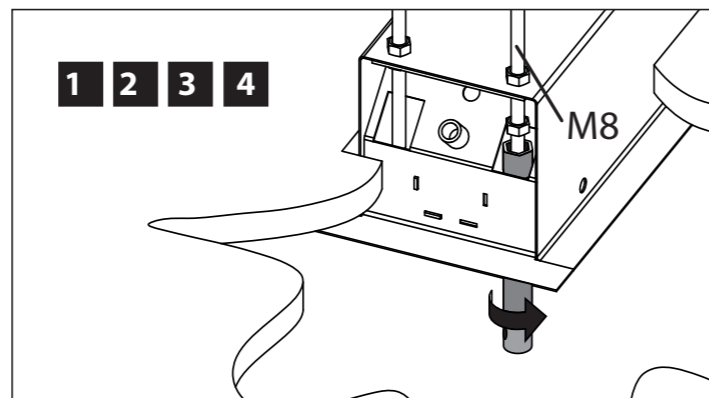
W	L1	L2	L3	L4
cm	mm	mm	mm	mm
180	2039	1959	1967	1989
200	2259	2179	2187	2209
220	2459	2379	2387	2409
240	2659	2579	2587	2609
280	3059	2979	2987	3009
300	3259	3179	3187	3209
320	3459	3379	3387	3409
340	3659	3579	3587	3609



⊗ = Not included; Niet meegeleverd; Nicht einbegriffen; Non inclus



Monteren door een uitgezaagde opening
 Mounting through a cut-out
 Montage durch ein ausgesägte Öffnung
 Montage dans un ouverture scié



Afstellen van de motor eindstop
 Adjusting the motor end stops
 Einstellen der Motor endposition
 Ajuster la position de fin/course du moteur

