

4:3

16:9

BE

Elegante, hochwertige Heimkino-Rahmenbildwand mit Aluminiumrahmen und Kunststoffecken.

Zur Vermeidung von Reflexionen und Schatten im Bild, hat der Rahmen abgeschrägte Innenseiten. Die Rahmenbreite beträgt 6,5 cm.

Perfekte Planlage des Tuches, einfacher Zusammenbau und schnelle Wandmontage. Vinylbasiertes Leinwandtuch mit grauer Rückseite, in den Formaten 4:3 und 16:9 erhältlich. Vinylbasiertes Leinwandtuch, erfüllt die Anforderungen der Brandschutzklasse M1.



Ab 334 cm Bildbreite sind die Rahmen der Längsseite zweiteilig!

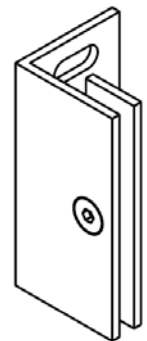
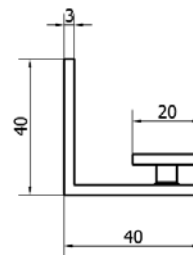
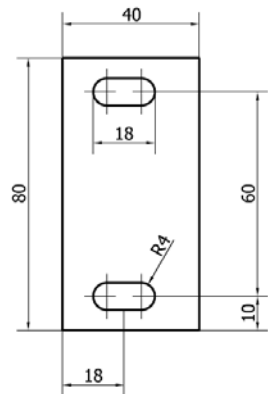
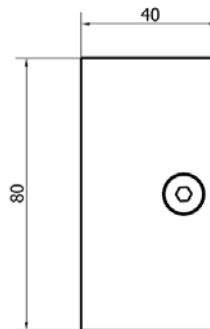
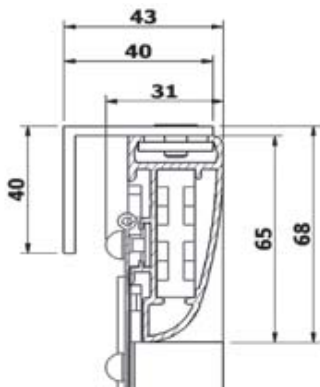
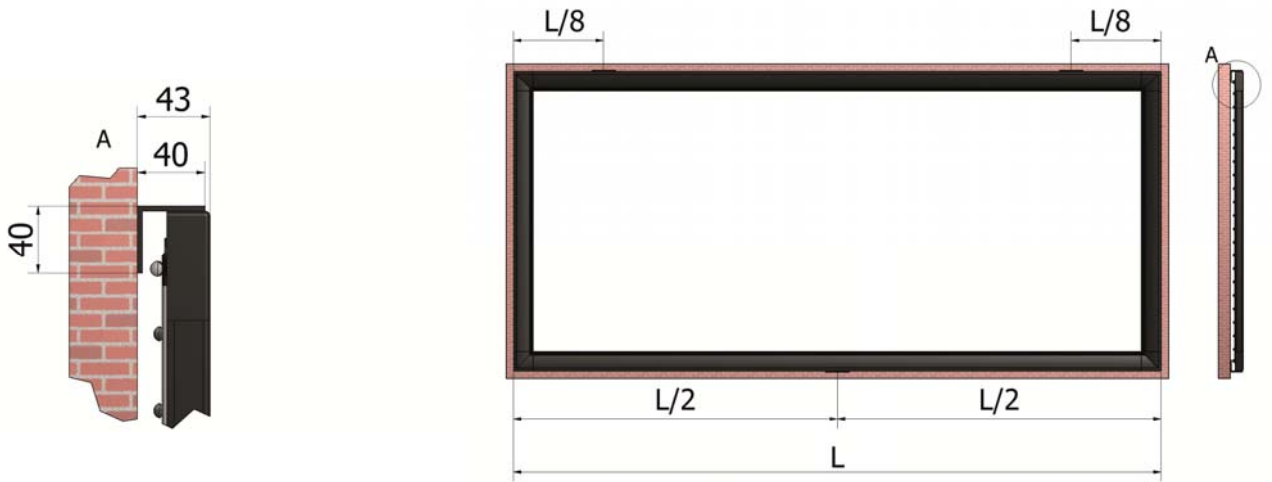
Optional:

- auch im 16:10 Format
- mikroperforiertes Tuch
- GreyHighContrast Tuch



Art. Nr.	Bezeichnung	Außenmaß	Gewicht
13755	WS S CinemaFrame 4:3 183x137 cm 1,4 Gain Diamond	196 x 150 cm	9 kg
13748	WS S CinemaFrame 4:3 203x152 cm 1,4 Gain Diamond	216 x 165 cm	10 kg
13742	WS S CinemaFrame 4:3 225x169 cm 1,4 Gain Diamond	238 x 182 cm	11 kg
13743	WS S CinemaFrame 4:3 250x190 cm 1,4 Gain Diamond	263 x 201 cm	13 kg
13744	WS S CinemaFrame 4:3 270x203 cm 1,4 Gain Diamond	283 x 216 cm	14 kg
13745	WS S CinemaFrame 4:3 300x225 cm 1,4 Gain Diamond	313 x 238 cm	15 kg
13746	WS S CinemaFrame 4:3 350x265 cm 1,4 Gain Diamond	363 x 276 cm	18 kg
13747	WS S CinemaFrame 4:3 400x300 cm 1,4 Gain Diamond	413 x 313 cm	22 kg
13734	WS S CinemaFrame 16:9 183x103 cm 1,4 Gain Diamond	196 x 116 cm	8 kg
13741	WS S CinemaFrame 16:9 203x114 cm 1,4 Gain Diamond	216 x 127 cm	9 kg
13749	WS S CinemaFrame 16:9 225x126 cm 1,4 Gain Diamond	238 x 139 cm	10 kg
13750	WS S CinemaFrame 16:9 250x140 cm 1,4 Gain Diamond	263 x 153 cm	11 kg
13751	WS S CinemaFrame 16:9 270x152 cm 1,4 Gain Diamond	283 x 165 cm	12 kg
13752	WS S CinemaFrame 16:9 300x169 cm 1,4 Gain Diamond	313 x 182 cm	13 kg
13753	WS S CinemaFrame 16:9 350x197 cm 1,4 Gain Diamond	363 x 210 cm	16 kg
13754	WS S CinemaFrame 16:9 400x225 cm 1,4 Gain Diamond	413 x 238 cm	18 kg

Technische Daten



Die angegebenen Werte stellen die Mittelwerte einer in Serienherstellung produzierten Einheit dar. Geringe Abweichungen sind im Einzelnen möglich. Bedingt durch fortlaufende technische Verbesserungen behalten wir uns das Recht vor, Design und die Spezifikation ohne vorherige Ankündigung zu ändern. Technische Änderungen, Irrtümer und Druckfehler vorbehalten.