



M

16:10

16:9

1,85:1

21:9

BE

BL

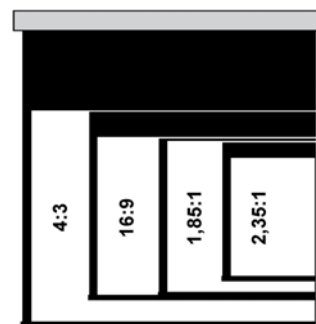
Deckeneinbau Multiformat-Leinwand mit Seilspanntechnik zur besseren Planlage der Hauptleinwand, somit ideal für das perfekte Home Cinema.  
Ab sofort mit weißem Fallstab!

Die Formate 16:10, 16:9, 1,85:1 und 2,35:1 sind bereits vorprogrammiert, insgesamt können 7 verschiedene Formate gespeichert werden. Dabei verschieben sich die Hauptleinwand und die Maskierungsleinwand zueinander. Das optische Zentrum bleibt bei allen Formaten gleich, womit keine Änderungen an der Projektionsachse notwendig sind. Das Projektionstuch auf Vinylbasis ist schwer entflammbar nach M1.

Leinwand- und Maskierungstuch sind hintereinander in einem Doppelgehäuse untergebracht. Variable Höhenanpassung bis 100 cm mittels Gewindestangen. Hochwertige Silence-Motoren und externes Steuerinterface von Somfy. Frei programmierbar und über RS 485 steuerbar.

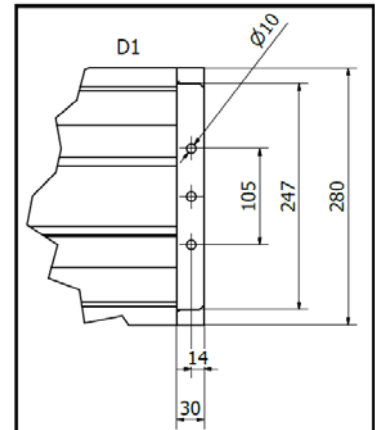
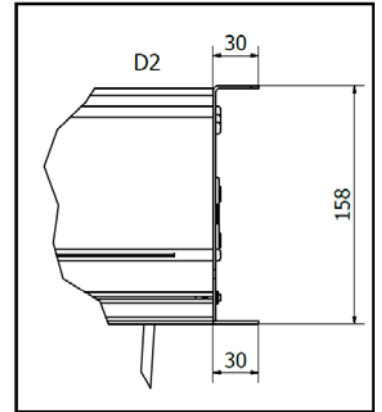
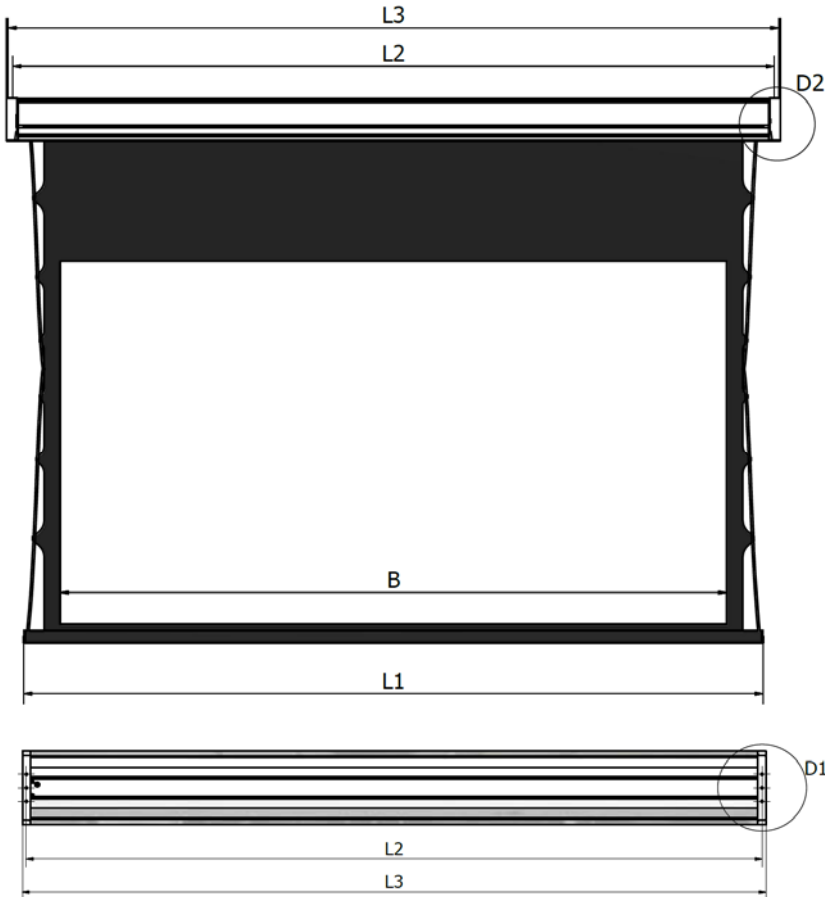
Lieferumfang: Deckenmontageplatte, vier Gewindestangen, IR-Fernbedienung

Optional auch in einem Gehäuse für Wand- und Deckenmontage erhältlich.



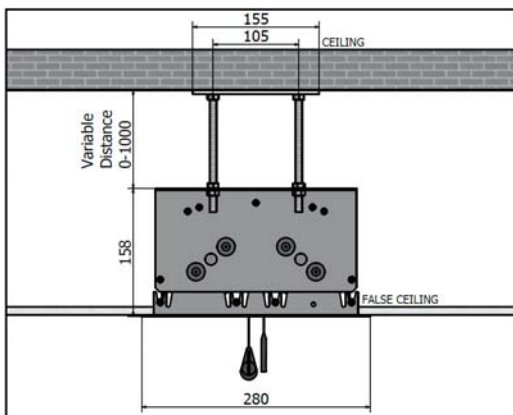
Art. Nr.	Bezeichnung	Gewicht
14363	WS S DE-4-Format 203cm HomeVision BE/BL 1,0 Gain	40 kg
14364	WS S DE-4-Format 224cm HomeVision BE/BL 1,0 Gain	41 kg
15639	WS S DE-4-Format 244cm HomeVision BE/BL 1,0 Gain	43 kg
14366	WS S DE-4-Format 264cm HomeVision BE/BL 1,0 Gain	45 kg
14367	WS S DE-4-Format 284cm HomeVision BE/BL 1,0 Gain	48 kg
15638	WS S DE-4-Format 305cm HomeVision BE/BL 1,0 Gain	51 kg

## Technische Daten



Rand unten 5 cm

B	Projektionsbreite	
L1	Fallstablänge	B + 220 mm
L2	Lochabstand	B + 292 mm
L3	Gehäuselänge	B + 320 mm



Abmessungen Steuerinterface  
HxBxT 4,0 x 13,5 x 8,8 cm

Bei diesem Leinwandmodell sind durch die Spannung des Tuches kleine Toleranzen der Maße und Bildgeometrie möglich. Hierbei handelt es sich nicht um Produktionsfehler, sondern ist der ausgewogenen Planlage dieses Modells geschuldet.

Die angegebenen Werte stellen die Mittelwerte einer in Serienherstellung produzierten Einheit dar. Geringe Abweichungen sind im Einzelnen möglich. Bedingt durch fortlaufende technische Verbesserungen behalten wir uns das Recht vor, Design und die Spezifikation ohne vorherige Ankündigung zu ändern. Technische Änderungen, Irrtümer und Druckfehler vorbehalten.