

MOTORLEINWÄNDE WS S GRANDCINEMA



M

16:10

16:9

21:9

BE

BL

Die motorische Leinwand ist eine professionelle Lösung für Wand- und Deckeninstallationen mit variablen Befestigungspunkten und linksseitigen Stromanschluss.

Der Leinwandmotor verfügt über eine justierbar und stufenlos einstellbare Endabschaltung und einem Überhitzungsschutz.

Das Spannseilsystem sorgt für eine ausgezeichnete Planlage des Projektionstuches bei voll ausgefahrenem Vorlauf.

Ein besonders kontrastreiches Bild entsteht durch den schwarzen Vorlauf und schwarzen Rand. Die schwarze Rückseite ist lichtundurchlässig. Das Tuch ist nach M1 schwer entflammbar.

In den Formaten 16:10, 16:9 und 21:9 erhältlich.

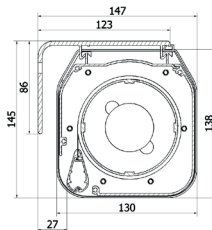
OPTIONAL

- IR- oder Funk-Fernbedienung
- Funk-Triggermodul
- Sonderanfertigung

LIEFERUMFANG

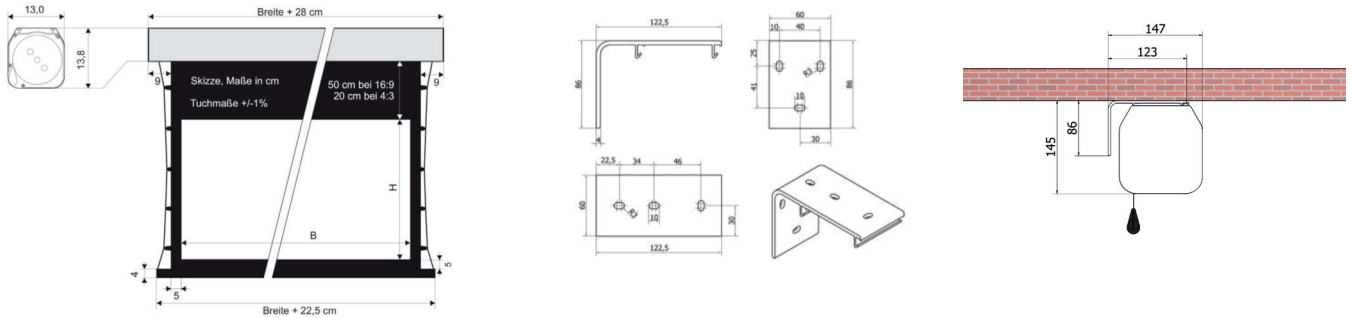
- Aufputzwandschalter
- Wand- / Deckenhalterung

*Bei Leinwänden mit **mehr als 210 cm Bildhöhe** gibt es eine feine, **horizontale Schweißnaht** im Bild.



ART-NR.	PRODUKTINFO	TUCHBREITE	VORLAUF	GEWICHT
39772	WS S GrandCinema 16:10 183x114 cm, HomeVision BE/BL 1.0 Gain	193 cm	35 cm	16 kg
39773	WS S GrandCinema 16:10 203x127 cm, HomeVision BE/BL 1.0 Gain	213 cm	35 cm	17 kg
33917	WS S GrandCinema 16:10 213x133 cm, HomeVision BE/BL 1.0 Gain	223 cm	35 cm	20 kg
39765	WS S GrandCinema 16:10 223x139 cm, HomeVision BE/BL 1.0 Gain	233 cm	35 cm	21 kg
39764	WS S GrandCinema 16:10 244x152 cm, HomeVision BE/BL 1.0 Gain	254 cm	35 cm	23 kg
32070	WS S GrandCinema 16:10 274x171 cm, HomeVision BE/BL 1.0 Gain	284 cm	35 cm	25 kg
17494	WS S GrandCinema 16:10 305x190 cm, HomeVision BE/BL 1.0 Gain	315 cm	35 cm	27 kg
18134	WS S GrandCinema 16:10 335x209 cm, HomeVision BE/BL 1.0 Gain*	345 cm	35 cm	29 kg
39766	WS S GrandCinema 16:10 366x229 cm, HomeVision BE/BL 1.0 Gain*	376 cm	35 cm	31 kg
17974	WS S GrandCinema 16:10 406x254 cm, HomeVision BE/BL 1.0 Gain*	416 cm	35 cm	33 kg
15273	WS S GrandCinema 16:9 183x103 cm, HomeVision BE/BL 1.0 Gain	193 cm	50 cm	16 kg
15274	WS S GrandCinema 16:9 203x114 cm, HomeVision BE/BL 1.0 Gain	213 cm	50 cm	17 kg
15275	WS S GrandCinema 16:9 213x120 cm, HomeVision BE/BL 1.0 Gain	223 cm	50 cm	20 kg
17803	WS S GrandCinema 16:9 223x125 cm, HomeVision BE/BL 1.0 Gain	233 cm	50 cm	21 kg
15034	WS S GrandCinema 16:9 244x137 cm, HomeVision BE/BL 1.0 Gain	254 cm	50 cm	23 kg
15276	WS S GrandCinema 16:9 274x154 cm, HomeVision BE/BL 1.0 Gain	284 cm	50 cm	25 kg
15277	WS S GrandCinema 16:9 305x172 cm, HomeVision BE/BL 1.0 Gain	315 cm	50 cm	27 kg
15288	WS S GrandCinema 16:9 335x189 cm, HomeVision BE/BL 1.0 Gain	345 cm	50 cm	29 kg
15289	WS S GrandCinema 16:9 366x206 cm, HomeVision BE/BL 1.0 Gain	376 cm	50 cm	31 kg
15290	WS S GrandCinema 16:9 406x228 cm, HomeVision BE/BL 1.0 Gain*	416 cm	50 cm	33 kg

TECHNISCHE DATEN



SW = Tuch Breite
SH = Tuch Höhe
VW = Nutzmaß Breite
VH = Nutzmaß Höhe
BD = schwarzer Vorlauf

	VWxVH (Nutzmaß)	SW	SH	BD
16:10	183x114 cm	193 cm	154 cm	35 cm
	203x127 cm	213 cm	167 cm	35 cm
	213x133 cm	223 cm	173 cm	35 cm
	223x139 cm	233 cm	144 cm	35 cm
	244x152 cm	254 cm	192 cm	35 cm
	274x171 cm	284 cm	211 cm	35 cm
	305x190 cm	315 cm	230 cm	35 cm
	335x209 cm	345 cm	249 cm	35 cm
	366x229 cm	376 cm	269 cm	35 cm
	406x254 cm	416 cm	294 cm	35 cm
16:9	183x103 cm	193 cm	158 cm	50 cm
	203x114 cm	213 cm	169 cm	50 cm
	213x120 cm	223 cm	175 cm	50 cm
	223x125 cm	233 cm	180 cm	50 cm
	244x137 cm	254 cm	192 cm	50 cm
	274x154 cm	284 cm	209 cm	50 cm
	305x172 cm	315 cm	227 cm	50 cm
	335x189 cm	345 cm	244 cm	50 cm
	366x206 cm	376 cm	261 cm	50 cm
	406x228 cm	416 cm	283 cm	50 cm

Bei diesem Leinwandmodell sind durch die Spannung des Tuches kleine Toleranzen der Maße und Bildgeometrie möglich. Hierbei handelt es sich nicht um Produktionsfehler, sondern ist der ausgewogenen Planlage des Modells geschuldet.

Durch die Dehnungsfähigkeit der Tücher, kann es zu Veränderungen in der Tuchhöhe und Tuchbreite kommen. Setzen Sie Leinwände keinen thermischen Belastungen wie Sonne, Heizung oder Räume mit stark schwankenden Temperaturen aus, da es zur Deformierung des Leinwand-Tuches kommen kann! Daher empfiehlt es sich Leinwände nach Gebrauch immer einzurollen.

OPTIONALES ZUBEHÖR

- 17880 - WS Funk/IR-Universalempfänger 433 MHz
- 17881 - WS Funk-Triggermodul 433 MHz
- 17883 - WS Funk Handsender 1 Kanal 433 MHz
- 32332 - WS IR-Handsender 1 Kanal für Universalempfänger

Die angegebenen Werte stellen die Mittelwerte einer in Serienherstellung produzierten Einheit dar. Geringe Abweichungen sind im Einzelnen möglich. Bedingt durch fortlaufende technische Verbesserungen behalten wir uns das Recht vor, Design und Spezifikation ohne vorherige Ankündigung zu ändern. Technische Änderungen, Irrtümer und Druckfehler vorbehalten.